



www.colmac-italia.com

PELICANO 1000 EVO

Le modèle peut être équipé de:
Bétonnière 350 L

Model can be equipped with:
Concrete mixer 350 L



SERVICE AVANT
ET APRÈS-VENTE

...
**36 MOIS DE
GARANTIE**



CATALOGUE / CATALOGUE 2024



COLMAC ITALIA est le résultat de mes 20 ans d'expérience dans la conception, la production et la vente internationale de machines agricoles et de construction. Aujourd'hui, grâce aux systèmes modernes de commerce électronique et aux réseaux sociaux, nous travaillons avec succès à la diffusion de nos produits et de notre marque.

Depuis plusieurs années, l'équipe technique s'occupe du développement et de l'amélioration des brouettes à chenilles pour l'agriculture et des mini-dumpers professionnels dans le secteur de bâtiment. Les machines sont entièrement fabriquées en Italie, en utilisant les composants de la plus haute qualité disponibles sur le marché national. Nous ne comptons que sur des fournisseurs qui répondent à nos exigences élevées.

L'objectif principal est de développer des machines robustes, fiables et accessibles à tous.

Grâce à notre attention au détail, nous nous différencions sur le marché, en offrant à nos clients des produits de qualité supérieure et un service avant et après-vente compétent et professionnel. Tout cela en maintenant les coûts à un niveau accessible, même pour les petites entreprises familiales. Le succès de nos produits nous donne l'occasion de travailler constamment avec des fournisseurs pour élargir notre offre et pour réduire les temps de production, en utilisant des machines-outils de pointe et en garantissant la qualité et la précision.



COLMAC ITALIA is the result of my 20 years of experience in the design, production and international sale of agricultural machinery and equipment. Today, relying on modern e-commerce systems and social networks, we are working with great success to spread our products and our brand. For several years the technical team has been developing and improving crawler tracked wheelbarrows for agricultural use and professional minidumpers for construction use. The machines are made entirely in Italy, using top quality components available on the domestic market. We only rely on suppliers who meet our high standards, even when made abroad.

Our main goal is to develop robust, reliable and affordable machines.

Thanks to our attention to detail, we differentiate ourselves on the market by offering our customers superior products, competent and professional pre-sales and after-sales service. All this while keeping costs affordable even for small family businesses. The success of our products gives us the opportunity to work constantly with suppliers to expand our offer and reduce production times, using state-of-the-art machine tools and guaranteeing quality and precision.



Stefano COLIZZI
Fondateur / CEO
COLMAC ITALIA



EVO



LA SEULE CONÇUE POUR TRANSPORTER DES CHARGES TRÈS LOURDES JUSQU' À 1000 KG, EN UTILISANT LES COMPOSANTS DE LA PLUS HAUTE QUALITÉ

La gamme MINIDUMPER série 1000 EVO, grâce à sa grande capacité de charge, répond aux besoins des entreprises qui nécessitent de transporter des matériaux très volumineux.

Nous avons donc créé des machines robustes, équipées d'une technologie supérieure par rapport aux machines traditionnelles. Avec la série EVO nous présentons sur le marché des machines pour les professionnels les plus exigeants.

Notre gamme dispose de 3 versions:

- **Benne dumper à déchargement frontal** (Série EVO)
- **Benne dumper à déchargement en hauteur** (Série EVO SA)
- **Benne dumper à déchargement trilatéral** (Série EVO SL)

EVO SA



Il est également possible d'ajouter des accessoires qui complètent la fonctionnalité des machines:

- **Kit bétonnière** (350 litres)

Le système de déchargement en hauteur a été conçu avec des bras "articulés quadrilatéraux" qui permettent de soulever la benne dumper en position horizontale sans l'encombrement frontal des mécanismes à pantographe qui réduisent la polyvalence au moment du déchargement à bord des véhicules.



THE ONLY ONE DESIGNED TO CARRY VERY HEAVY LOADS UP TO 1000 KG, USING THE HIGHEST QUALITY COMPONENTS

The MINIDUMPER series 1000 EVO, thanks to its high load capacity, meets the needs of companies that require to transport very large volumes of materials.

We have therefore created robust machines, equipped with a technology superior to traditional machines. With the EVO series we introduce on the market machines for the most demanding professionals.

Our range has 3 versions:

- **Forward tipping dumper** (EVO series)
- **High Tip dumper** (EVO SA series)
- **Side tipping dumper** (EVO SL series)

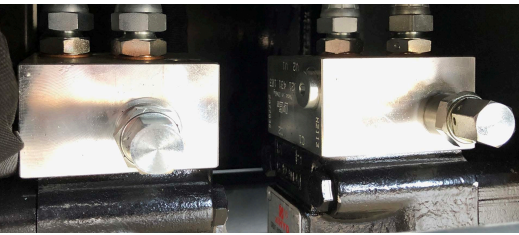
It is also possible to add accessories that complete the functionality of the machines:

- **Concrete mixer kit** (350 L)

The high tip system has been designed with "articulated quadrilateral" arms that allow the dumper to be raised in a horizontal position without the need for pantograph mechanisms at the front, which reduce the versatility when unloading onto vehicles.

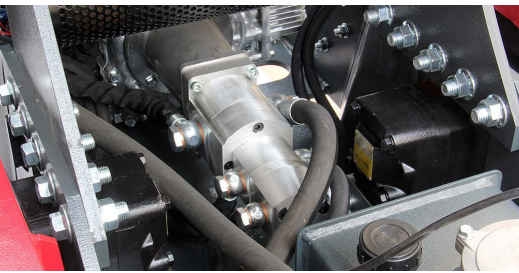
EVO SL





2 VANNES OVERCENTER

Pour plus de sécurité, la machine est équipée de vannes Overcenter, qui éliminent la possibilité d'augmenter la vitesse en descente (même avec des charges lourdes) et rendent la machine stationnaire sur les pentes.



SYSTÈME OLÉODYNAMIQUE

La machine est équipée de 3 pompes à engrenages, qui garantissent le mouvement et l'utilisation de toutes les fonctionnalités. En complément du circuit hydraulique, il y a un radiateur qui permet de maintenir la température de l'huile constamment en dessous des seuils critiques. Il y a aussi une prise de force hydraulique (photo n° 3 de la page suivante) à enfichage rapide (avec un débit de 24 L/min à une pression de 180 bar maximum) pour relier des outils, des équipements, des accessoires, comme des brise-roches, scies circulaires, foreuses ou autres.



TENDEURS DE CHENILLES

Les ressorts de récupération montés sur le système de tension, évitent des déchirures ou des dommages de la chenille et des composants de transmission.



Grâce à la longueur des chenilles et aux 4 rouleaux d'appui par côté, le mini-dumper est capable de déplacer les charges même sur des terrains difficiles, ou inclinés jusqu'à une pente maximale de 30%.

FREIN DE STATIONNEMENT AUTOMATIQUE

il est activé lorsque la machine est en repos, puis se débloque au redémarrage.

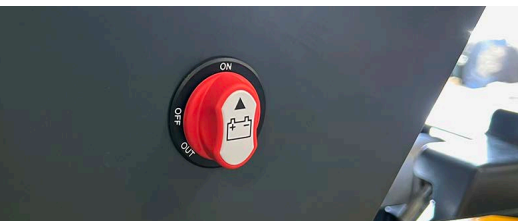


ROULEAUX AVEC SYSTÈME BASCULANT

Les chenilles sont guidées par 4 rouleaux dont 2 fixes et 2 basculants, qui permettent le dépassement des obstacles en toute sécurité.

PLATEFORME POUR L'UTILISATEUR

De série, la machine est équipée d'une grande plateforme confortable, robuste et antidérapante. En plus, il y a un système d'amortissement des vibrations. Également pliable, limitant ainsi au minimum l'encombrement.



DÉBRANCHEMENT DE BATTERIE

L'interrupteur, permet de débrancher la batterie du système, afin de préserver la charge, lorsque la machine n'est pas mise en marche pendant une période supérieure à 5/7 jours.



KIT D'ÉCLAIRAGE LED

2 OVERCENTER VALVES

For added safety, the machine is equipped with overcenter valves, which eliminate the possibility of increasing the speed when descending (even with heavy loads) and making the machine stationary when standing on slopes.

OLEODYNAMIC SYSTEM

The machine is equipped with 3 gear pumps to ensure the movement and the use of all functionalities.

The oleodynamic circuit is complemented by a radiator that keeps the oil temperature constantly below critical thresholds. There is also a quick-connect hydraulic

power take-off (with a flow rate of 24 L/min at a maximum pressure of 180 bar) for connecting tools, equipment and accessories, such as breakers, circular saws, drilling machines or others.

TRACKS - IDLERS

The recovery springs mounted on the tensioning system prevent tearing or damage to the track and transmission components.

Thanks to the length of the tracks and the 4 support rollers on each side, the dumper is able to move loads even on rough, uneven or sloping grounds up to a maximum slope of 30%.

AUTOMATIC PARKING BRAKE

It is activated when the machine is stopped and then unlocks when the machine starts again.

TILTING ROLLERS SYSTEM

The track is driven by 4 rollers, 2 fixed and 2 tilting, which allow the machine to safely overcome big obstacles.

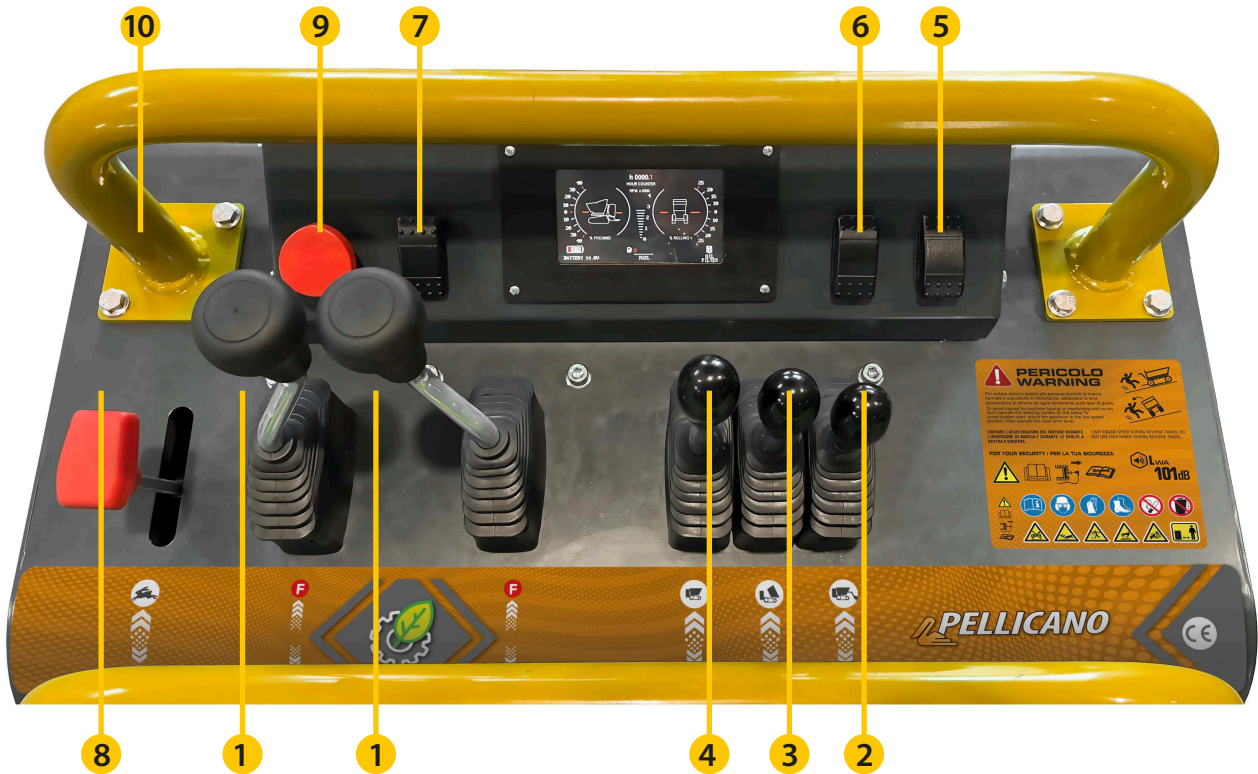
OPERATOR'S PLATFORM

A large, comfortable, robust and non-slip operator's platform is fitted as standard. With vibration damping system, also foldable for space-saving storage.

BATTERY SWITCH ON/OFF

The switch allows to disconnect the battery of the system in order to preserve the charge when the machine is not started for more than 5/7 days.

LED HEADLIGHTS KIT



PANNEAU DE COMMANDE À DOUBLE LEVIER

- 1 • Leviers directionnels pour l'avancement de la machine
- 2 • Pelle auto-chargeuse
- 3 • Renversement de la benne dumper
- 4 • Déchargement en hauteur ou déchargement trilatéral (selon la série choisie) gérés par un seul levier
- 5 • Interrupteur du système d'éclairage Led
- 6 • Interrupteur deuxième vitesse
- 7 • Prise de force hydraulique
- 8 • Levier d'accélérateur moteur
- 9 • Interrupteur d'urgence pour l'arrêt immédiat de la machine
- 10 • Poignée

CONTROL PANEL WITH DOUBLE LEVER

- 1 • Directional levers for machine advancement
- 2 • Loading shovel lever
- 3 • Dumper tipping lever
- 4 • Side tipping system and High tip system (according to the model) are controlled by individual lever
- 5 • LED lights system switch
- 6 • Second speed switch
- 7 • Hydraulic power take-off
- 8 • Engine accelerator lever
- 9 • Emergency stop switch
- 10 • Handle



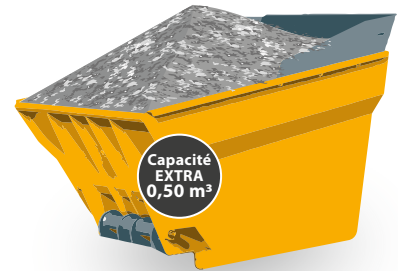
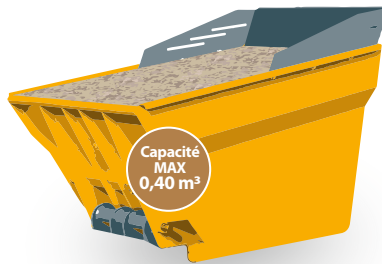
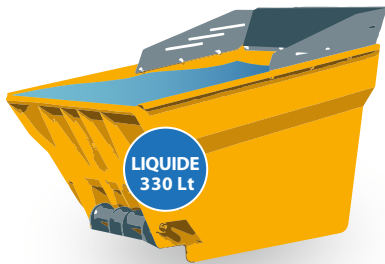
ESSENCE / PETROL

HONDA GX630 •
4 Temps •
15,5 Kw •
20,8 Cv - 3600rpm/min •

De série nos machines ont des moteurs professionnels HONDA.

Our machines are equipped with **HONDA professional engines**, as standard.





BENNE AVEC UNE GRANDE CAPACITÉ DE CHARGE

La benne dumper, projetée par nos ingénieurs, supporte des charges jusqu'à **1000 Kg**.

Son débit est supérieur à la moyenne des capacités proposées par le marché. Elle a des côtés périmétrales monobloc et des nervures frontales qui dissipent au maximum la pression de l'intérieur donnée par le chargement en phase de déplacement.

HIGH CAPACITY DUMPER

The box, designed by our engineers, is able to withstand loads up to **1000 Kg**.

Its capacity is higher than the capacities offered by the market. As you can see, it is made with monobloc perimeter sides and front ribs that dissipate as much pressure from inside as possible, given by the load during movement.

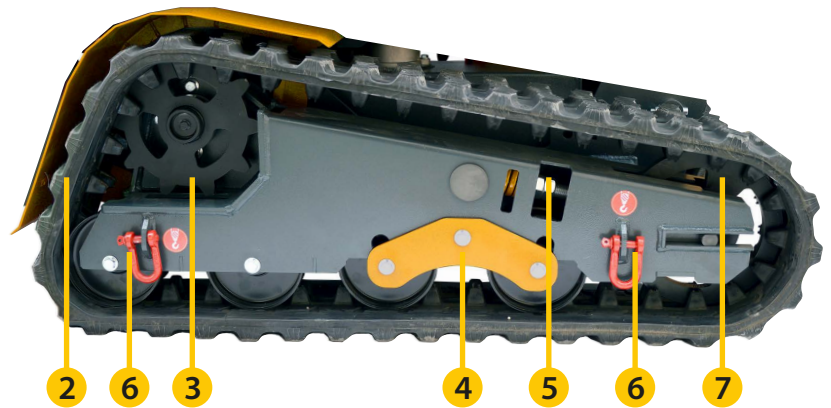
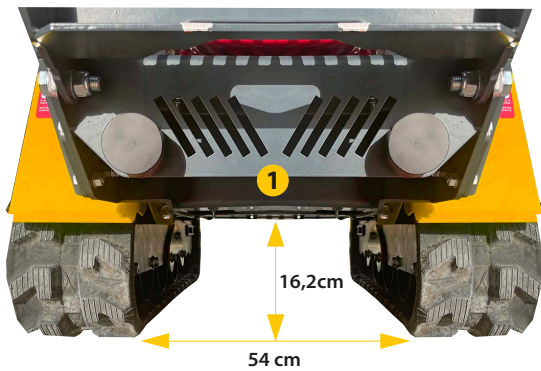


SYSTÈME PLUG AND PLAY

Le système Plug and Play permet de passer, en peu de temps, de l'utilisation de la benne dumper à la bétonnière ou à la benne agricole, simplement en détachant et en rebranchant l'accessoire souhaité.

PLUG AND PLAY SYSTEM

The Plug and Play system gives the possibility to switch from the **dumper body** to the **concrete mixer**, in a short time, by simply unhooking and reattaching the accessory that you want.



1 TRAIN DE ROULEMENT

Le châssis réalisé en acier au carbone (5mm d'épaisseur minimum) a été conçu pour garantir un centre de gravité bas et rendre la machine stable sur tout terrain. La hauteur au sol est de 16,2 cm - unique dans sa catégorie - spécialement projetée pour dépasser facilement tout obstacle.

2 LES CHENILLES

Grâce à la longueur des chenilles et aux 4 rouleaux d'appui par côté, le mini-dumper est capable de déplacer les charges même sur des terrains difficiles, ou inclinés jusqu'à une pente maximale de 30%.

3 MOTEURS HYDRAULIQUES

Placés dans la partie supérieure des chenilles ils sont toujours en sécurité, évitant ainsi tout choc et/ou dommage, donnant en outre la possibilité d'avoir plus d'espace. Ils se différencient des systèmes traditionnels, qui ont les moteurs dans la partie basse des chenilles, toujours en contact avec le sol.

4 ROULEAUX AVEC SYSTÈME BASCULANT

Les chenilles sont guidées par 4 rouleaux dont 2 fixes et 2 basculants, pour améliorer le confort de conduite sur les terrains accidentés.

5 TENDEURS DE CHENILLES

Les ressorts de récupération montés sur le système de tension, évitent des déchirures ou des dommages de la chenille et des composants de transmission.

6 CROCHETS DE LEVAGE

7 ROUE AVANT

Le diamètre de la roue avant a été augmenté pour faciliter la montée des marches et des trottoirs, ainsi que le franchissement d'obstacles.

1 UNDERCARRIAGE

The undercarriage, made of carbon steel (5mm minimum thickness), has been designed to ensure a low centre of gravity and make the machine stable on each ground. The height from the ground is 16,2 cm - unique in its category - specially designed to easily overcome any obstacle.

2 TRACKS

Thanks to the track length and 4 support rollers on each side, the dumper can move loads even on rough, uneven or sloping grounds up to a maximum slope of 30%.

3 HYDRAULIC MOTORS

Positioned in the upper part of the track, they are always safe, avoiding thus any impact and/ or damage. They also give the possibility of having more free space, differentiating themselves from traditional systems, which have motors in the lower part of the track, constantly in contact with the ground.

4 TILTING ROLLERS SYSTEM

The track is driven by 4 rollers, 2 fixed and 2 tilting, which improve driving comfort on rough grounds

5 TRACK TENSIONING

The recovery springs mounted on the self-tensioning system prevent tearing or damage to the track and to transmission components.

6 LIFTING HOOKS

7 FRONT WHEEL

The diameter of the front wheel has been increased to facilitate climbing steps and curbs, as well as overcoming obstacles.



Modèle avec DÉCHARGEMENT EN HAUTEUR

Nous avons conçu un système de mouvement vertical qui, une fois soulevé, laisse l'espace libre sous la benne dumper, afin qu'on puisse s'approcher ou même entrer dans la zone de déchargement, pour mieux répartir le poids et avoir plus de surface de déchargement disponible.

La hauteur au sol jusqu'au bord de la benne dumper, à sa plus grande extension, est de 175cm.

De la même manière, vous pouvez également utiliser l'**accessoire bétonnière** pour verser le mélange vers le haut si nécessaire.



HIGH TIP DUMPER

We have designed a vertical movement system, which once lifted, leaves free space under the dumper, so that you can get closer or even enter the unloading area, to better distribute the weight and have a greater unloading area available.

The height from the ground to the edge of the box, at its maximum extension, is 175cm.

You can also use the concrete mixer accessory to pour the mixture up, when necessary.

MENUISERIE ET ASSEMBLAGE TOUT ITALIEN

Étudiée et réalisée de manière à la rendre légère et robuste. Tous les processus de production - conception, menuiserie, peinture, jusqu'à l'assemblage final sont effectués par la main-d'œuvre italienne, qui se distingue depuis toujours dans le monde entier.

CARPENTRY AND ASSEMBLY ALL-ITALIAN

Designed and manufactured to be light and robust. All production processes - design, carpentry, painting, right up to final assembly - are carried out by the skilled Italian workforce, which has always stood out all over the world.



**ASSISTANCE
PRÉ ET APRES-VENTE**
GARANTIE 36 MOIS

**PRE AND POST
SALES SERVICE**
36 MONTHS WARRANTY

EXPÉDIÉES ET PRÊTES À L'EMPLOI

Elle est expédiée et livrée au client, prête à l'emploi, entièrement montée, testée et complète d'huile dans le moteur, la boîte de vitesses et le système hydraulique. Elle arrive dans un carton renforcé, bloqué sur un palet en bois.

SHIPPED AND READY FOR USE

It is shipped and delivered to the customer, ready for use, fully assembled, tested and complete with oil in the engine, gearbox and hydraulic system. It arrives in a reinforced box, fixed on a pallet.

 **COLMAC**
PROFESSIONAL DUMPER FOR YOUR WORK



**COLEUR
 STANDARD**
**STANDARD
 COLORS**

RAL 1028

Détails jaune Colmac
 Details yellow Colmac

RAL 7016

Châssis gris foncé
 Frame dark grey

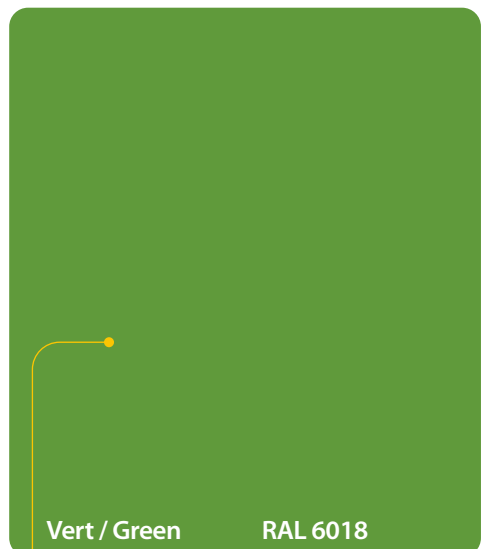
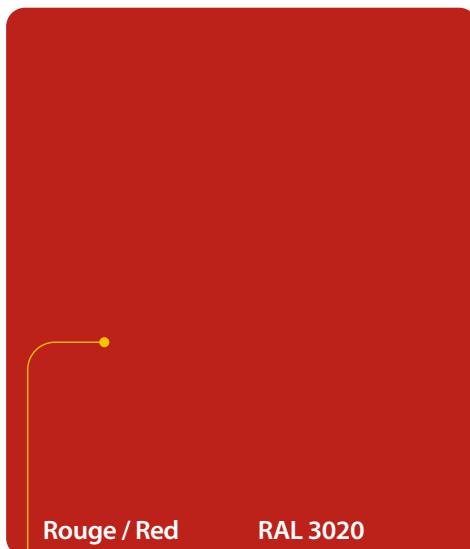
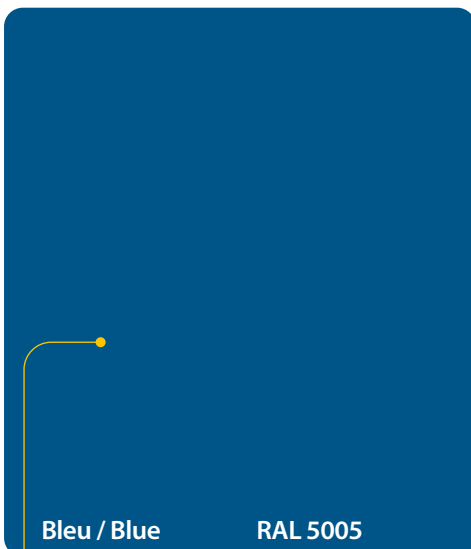
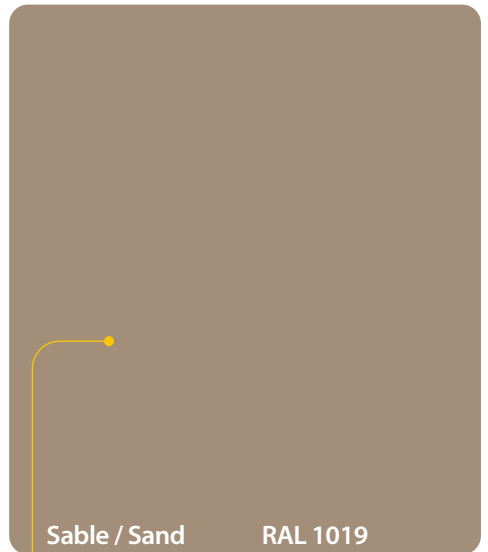
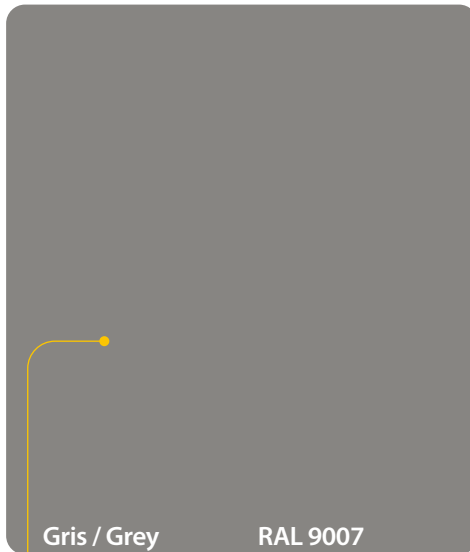
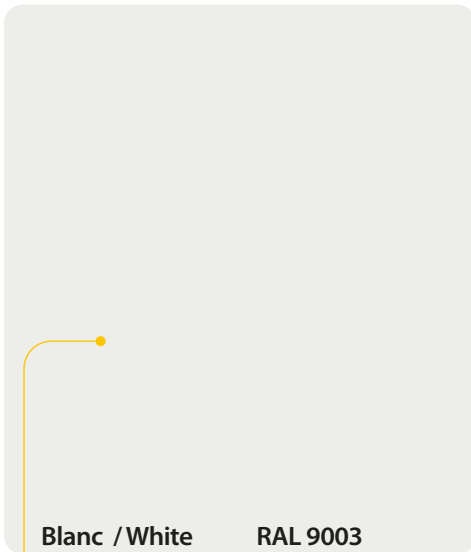


SERVICE SUR-MESURE

Nous personnalisons le mini-dumper, à la demande du client, avec la couleur et/ou le logo de la société.

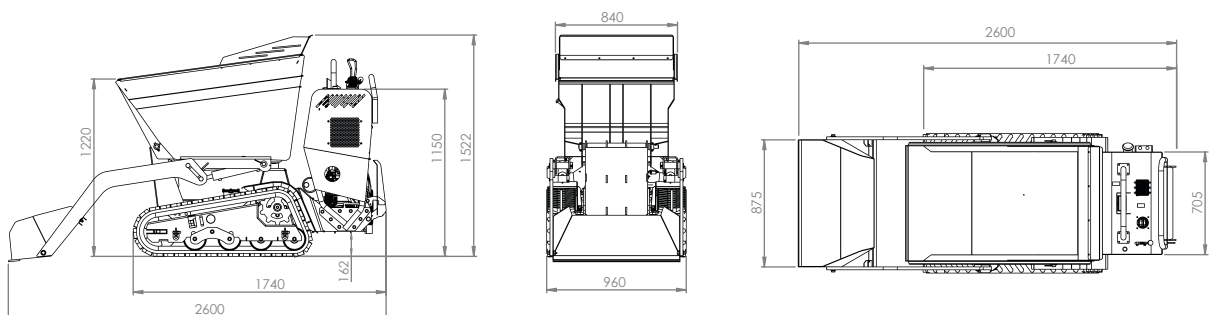
CUSTOMIZATION SERVICE

We customize the mini dumper, according to our request, with colour and/or with company logo.



- | | | | |
|---|--|-----------------------------------|-----------------------------------|
| Benne dumper 0,47m ³ | 1 Dumper 0,47m ³ | Protezioni laterali | 6 Side protections |
| Attelage de la pelle auto-chargeuse (en option) | 2 Self-loading shovel attachment (optional) | Système de rouleaux basculants | 7 Roller balanced system |
| Benne dumper basculante | 3 Tipping body | Ressorts de tension des chenilles | 8 Track tensioning springs |
| Radiateur de refroidissement d'huile | 4 Oil cooling radiator | Crochets pour le levage | 9 Lifting hooks |
| Plateforme d'opérateur pliable | 5 Operator platform, foldable | Garde-boue | 10 Mudguard |

De série:
Kit d'éclairage LED
Kit de démarrage électrique



Benne dumper 0,47 m³ ① Dumper 0,47m³

Attelage de la pelle auto-chargeuse (en option) ② Self-loading shovel attachment (optional)

Système de déchargement en hauteur ③ Hi Tip System

Radiateur de refroidissement d'huile ④ Oil cooling radiator

Plateforme d'opérateur pliable ⑤ Operator platform, foldable

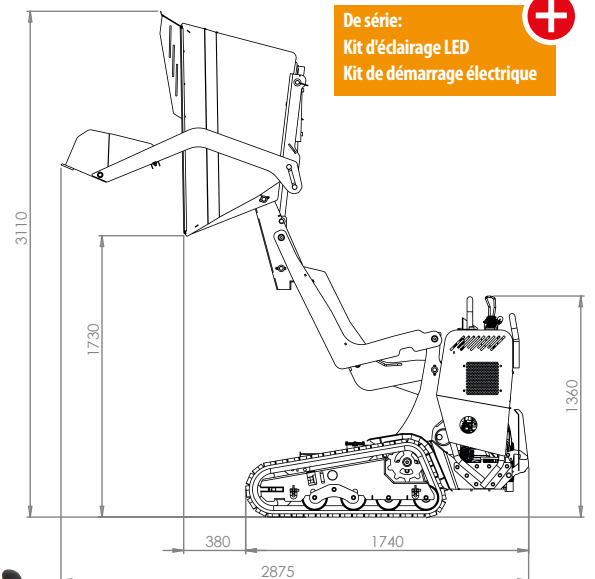
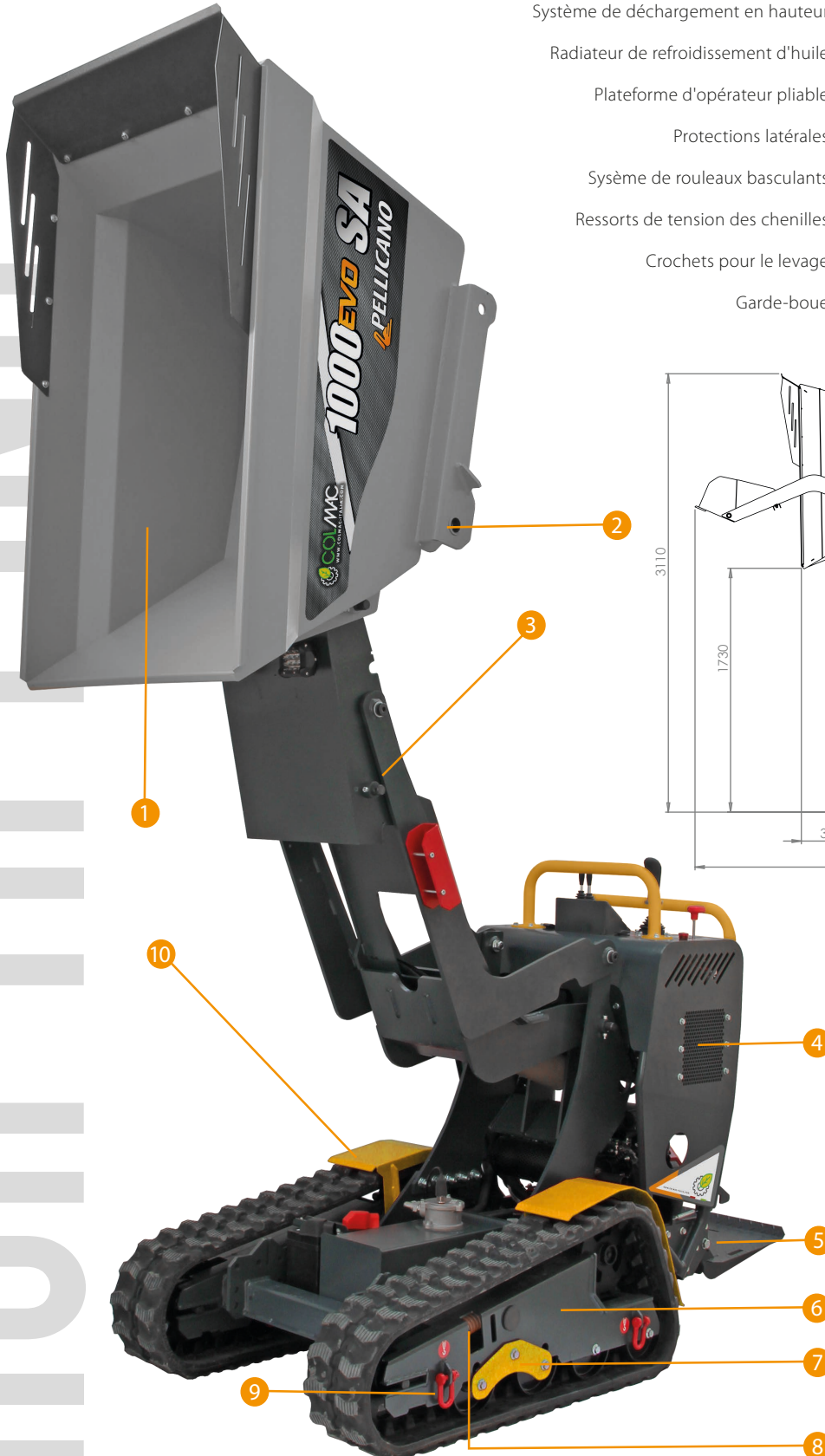
Protections latérales ⑥ Side protections

Système de rouleaux basculants ⑦ Roller balanced system

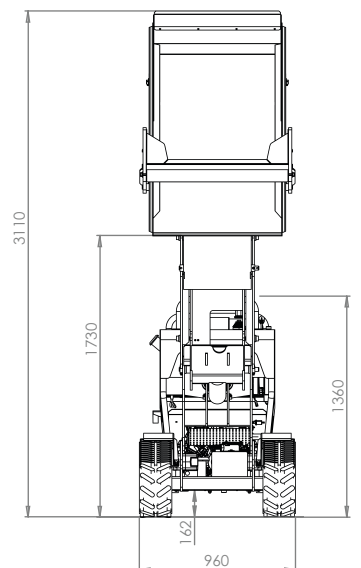
Ressorts de tension des chenilles ⑧ Track tensioning springs

Crochets pour le levage ⑨ Lifting hooks

Garde-boue ⑩ Mudguard



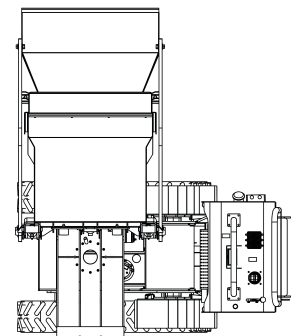
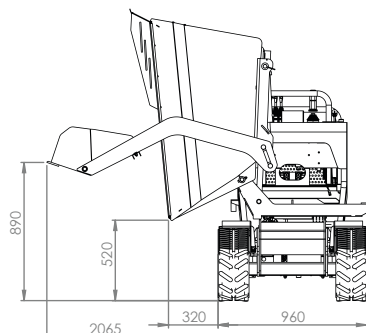
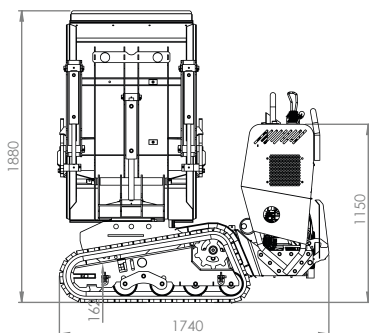
De série:
Kit d'éclairage LED
Kit de démarrage électrique



HIGH TIP

- | | | | | | |
|---|----------|---|-----------------------------------|-----------|--------------------------|
| Benne dumper 0,47m ³ | 1 | Dumper 0,47m ³ | Protezioni laterali | 6 | Side protections |
| Attelage de la pelle auto-chargeuse (en option) | 2 | Self-loading shovel attachment (optional) | Système de rouleaux basculants | 7 | Roller balanced system |
| Déchargement latéral | 3 | Side discharge | Ressorts de tension des chenilles | 8 | Track tensioning springs |
| Radiateur de refroidissement d'huile | 4 | Oil cooling radiator | Crochets pour le levage | 9 | Lifting hooks |
| Plateforme d'opérateur pliable | 5 | Operator platform, foldable | Garde-boue | 10 | Mudguard |

De série: 
Kit d'éclairage LED
Kit de démarrage électrique



LATERAL TIPPING

FICHE TECHNIQUE

Moteur
Honda GX630
15,5 kw - 20,8 Cv - 3600 rpm/min

Système de démarrage
Électrique

Transmission
Hydrostatique

Vitesse d'avancement
2 vitesses - 2,5km/h - 4,2 km/h

Moteurs hydrauliques
Orbitaux de 315cc

Type de pompes hydrauliques
Triple à 4 étages

Débit
24+12+12+12 L/min à 3000 rpm

Pression maximale
180 bar

Pression de fonctionnement
150 bar

Réservoir d'huile
21 Lt

Refroidissement du système
Radiateur

Système de sécurité
Overcenter

Pente
Maximal 30% (17°)

Capacité de charge
1000 kg à plat
(700 kg en montée)

Système de renversement de la benne
Hydraulique

Volume de la benne
0,47 m³

Dimension de la machine
182x152x96cm

Poids net
690 kg 1000 EVO
760 kg 1000 EVO SL
795 kg 1000 EVO SA
* 100 kg kit pelle auto-chargeuse

Système de guide
Double levier

Dimension des chenilles
200 mm largeur
72 mm distance entre les dents
41 dents

Réglage de tension des chenilles
Système de tension avec
ressorts semi-automatique

Rouleaux
4 (dont 2 avec système basculant)

TECHNICAL FEATURES

Engine
Honda GX630
15,5kw-20,8Cv -3600 rpm/min

Starting system
Electric

Transmission
Hydrostatic

Forward speed
2 speeds - 2,5km/h- 4,2km/h

Hydraulic motors
315 cc orbital

Type of hydraulic pumps
Triple 4 stage

Flow rate
24+12+12+12 L/min at 3000rpm

Maximum pressure
180 bar

Working pressure
150 bar

Oil tank
21 L

Cooling system
Radiator

Safety system
Overcenter

Inclination
Maximum 30% (17°)

Load capacity
1000kg in plain
(700kg inclined plane)

Tipping system
Hydraulic

Body volume
0,47m³

Total dimensions
182x152x96 cm

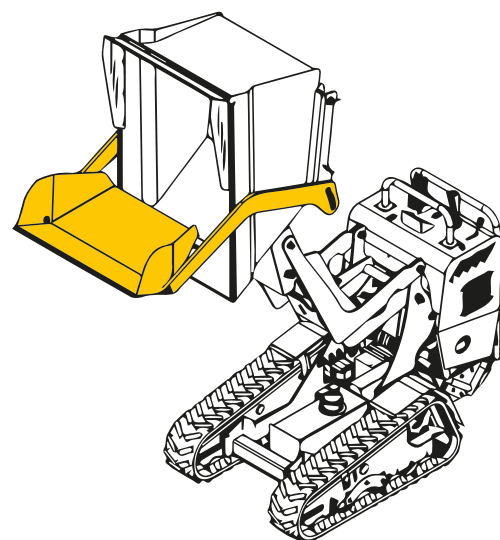
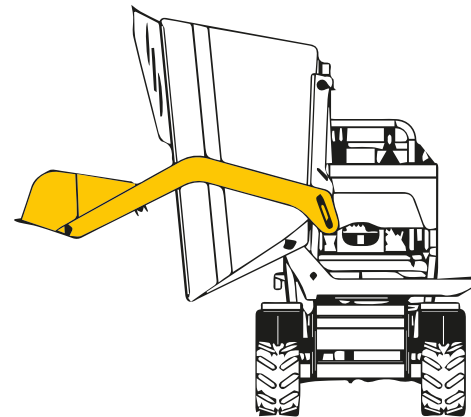
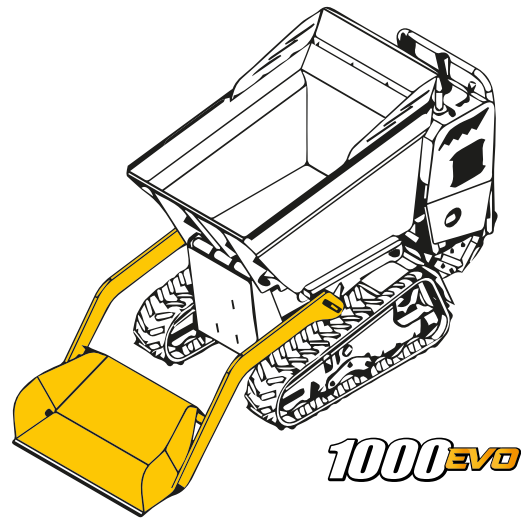
Net weight
690kg 1000 EVO
760kg 1000 EVO SL
795kg 1000 EVO SA
*100 kg Kit Loading shovel

Driving system
Double lever

Track dimensions
200 mm width
72 mm pitch • 41 links

Track tension adjustment
Tension system with springs
semi-automatic

Track rollers
4 (including 2 tilting ones)



ACCESSORI OPZIONALI

Le nostre macchine possono essere accessoriate, con elementi che aumentano le prestazioni e aiutano nelle attività quotidiane.

PALA AUTOCARICANTE COD. 216020

BETONIERA capienza 350 Lt COD. MIX35

FORCHE per il sollevamento COD. F0100

PALA SPIANATRICE COD. LA100

OPTIONAL ACCESSORIES

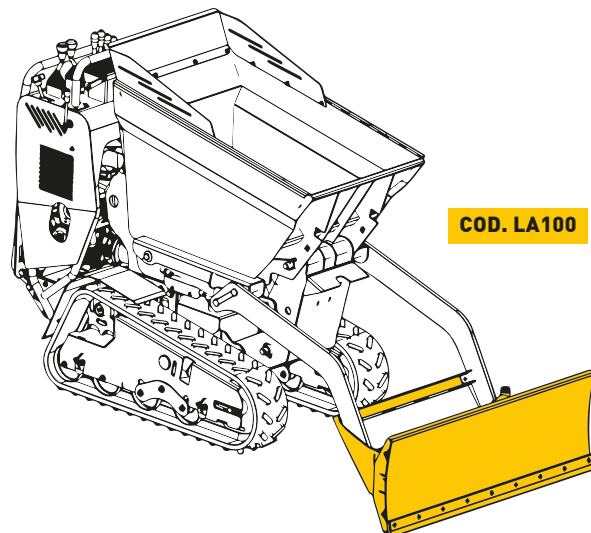
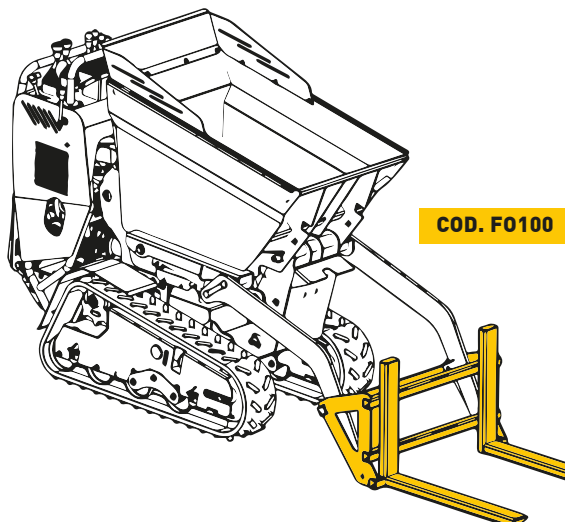
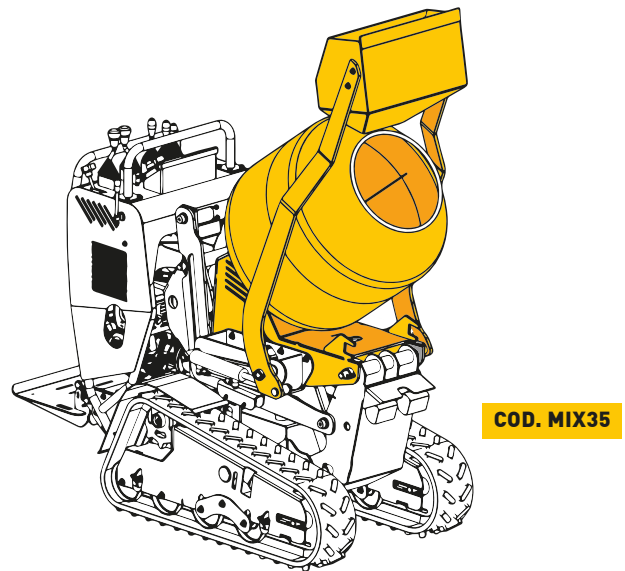
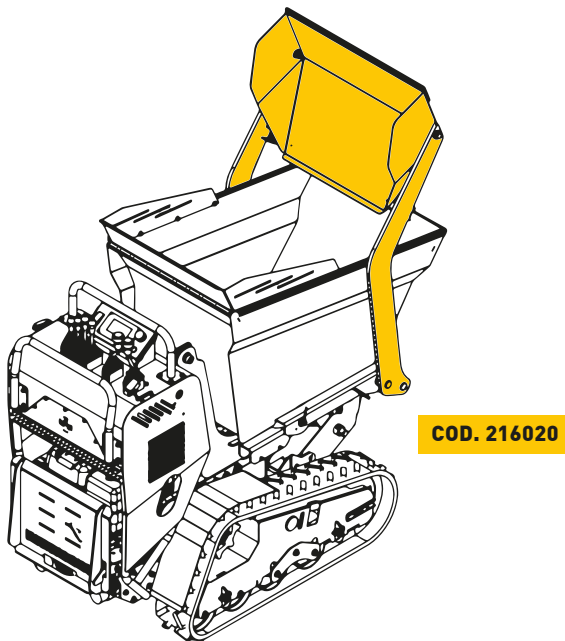
Our machines can be equipped with elements that increase performance, and help in daily activities.

SELF-LOADING SHOVEL COD. 216020

CONCRETE MIXER load capacity 350 Lt COD. MIX35

LIFTING FORKS COD. F0100

LEVELLING SHOVEL COD. LA100





 **COLMAC**
PROFESSIONAL DUMPER FOR YOUR WORK

73040 ARADEO (Lecce) Italie
Via Circonvallazione, 32

Vente internationale / International sales:
+39 353 39 51 822

vente@colmac-italia.com
www.colmac-italia.com

